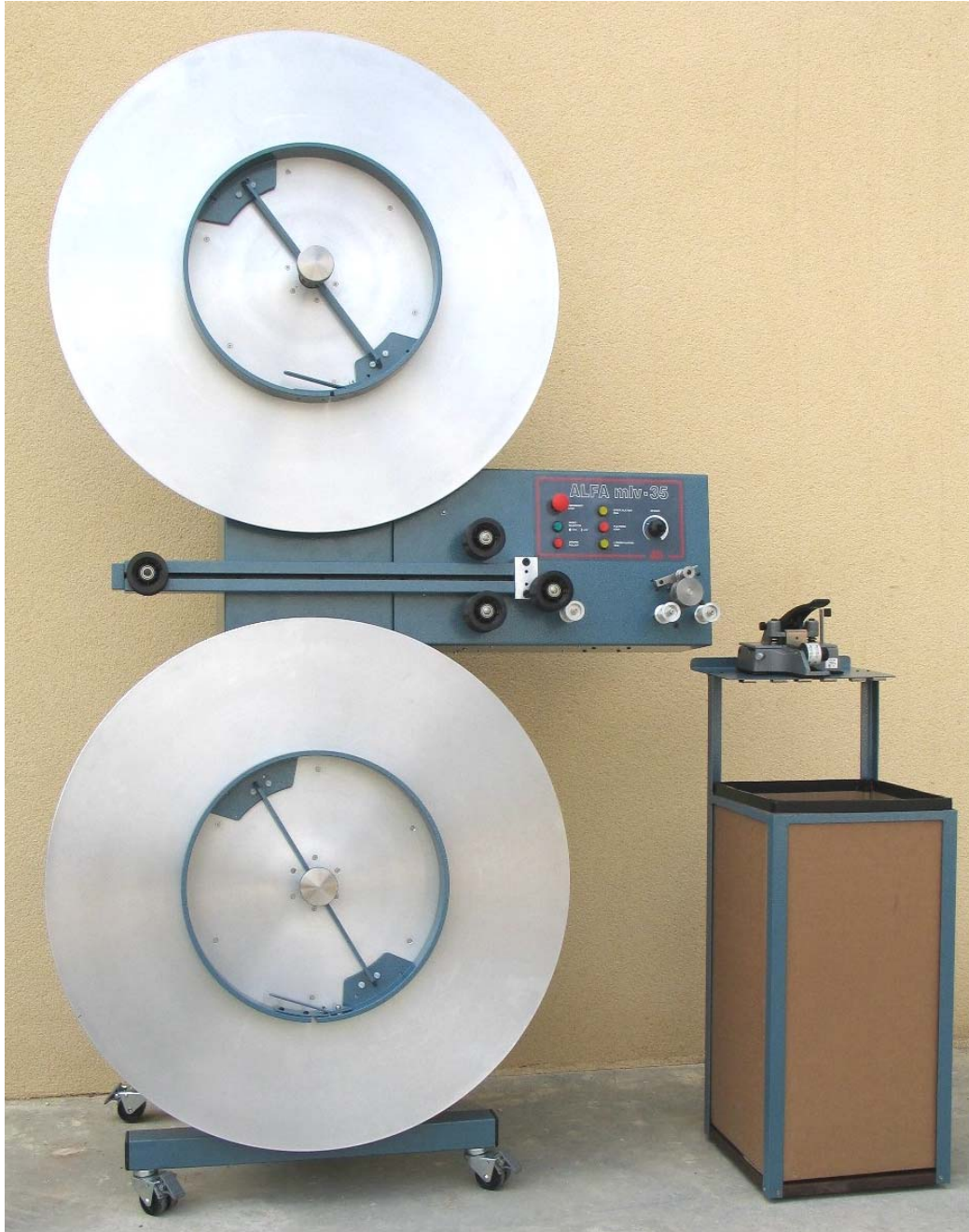


DISPOSITIVO DE PLATOS VERTICALES MLV-35



DISPOSITIVO ALFA MLV-35*

Dispositivo de largometraje de platos verticales, especial para poder proyectar CON UNA SOLA COPIA en 2 ó 3 salas con horarios decalados.

* PAT-PEND CON LICENCIA DE TECNoproject

DISPOSITIVO DE PLATOS VERTICALES MLV-35

DEFINICIÓN

Dispositivo de largometraje de platos verticales, especial para poder proyectar **CON UNA SOLA COPIA** en 2 ó 3 salas con horarios decalados.

MATERIAL

Para cada sala se precisa un dispositivo MLV-35 y una mesa MLV-1.

En la cabina se precisará de un contador de metros, una mesa de montaje y una empalmadora.

CARACTERISTICAS

- Con una sola copia se proyecta el mismo título en más de una sala, eligiendo el horario de decalage según programación y la configuración propia del sistema.
- División y empalme de la copia en el conjunto MLV-1.
- Suministro de la información necesaria para realizar los calculos de multihorarios.
- Facilidad de manipulación para el proyccionista.

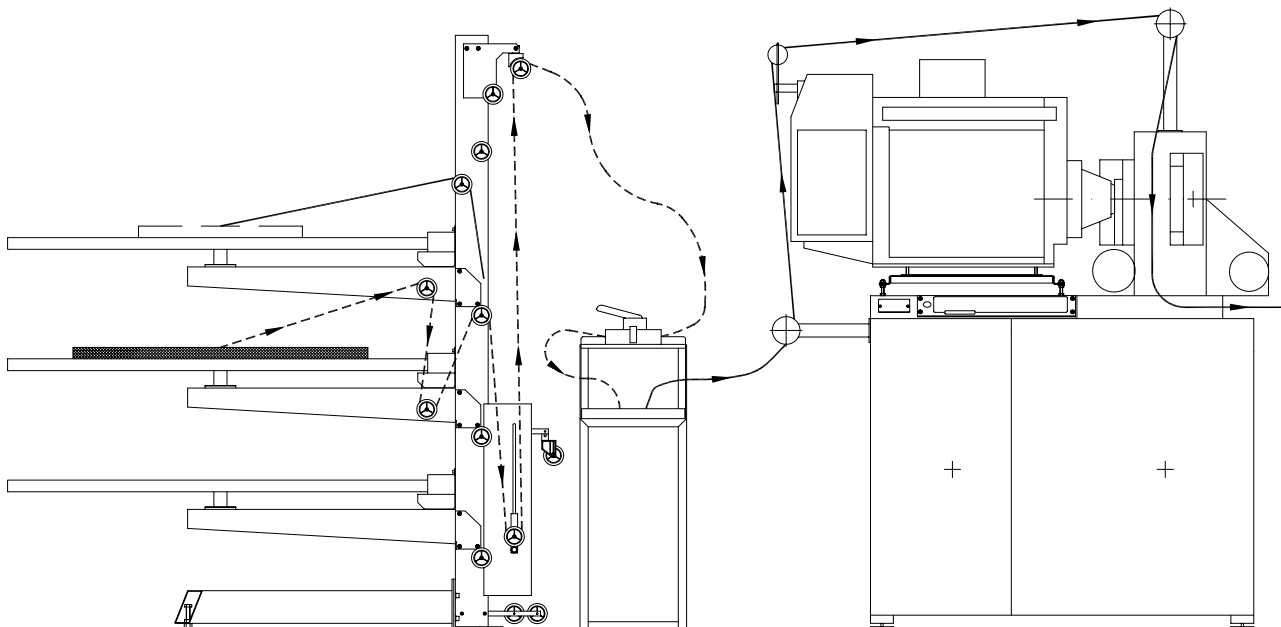
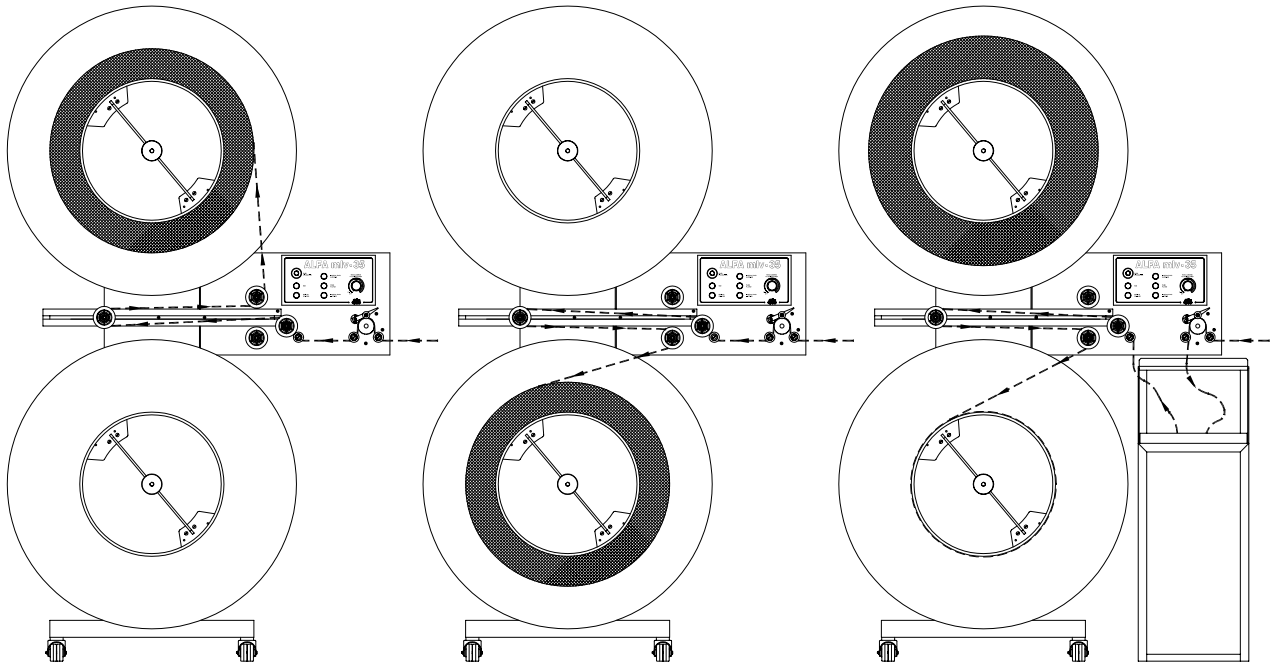
PROCEDIMIENTO

Para calcular el corte o cortes de la copia se facilita una clave de acceso en la página web de Kelonik, para que a través del programa especialmente diseñado para calcular los horarios, introduciendo los datos fijos (duración, horario y número de salas) se indicarán los posibles horarios de la programación y decalaje de la copia.

De este modo el proyccionista recibe la información necesaria para efectuar el corte o cortes de la copia en el momento de montaje de la misma.

DISPOSITIVO DE PLATOS VERTICALES MLV-35

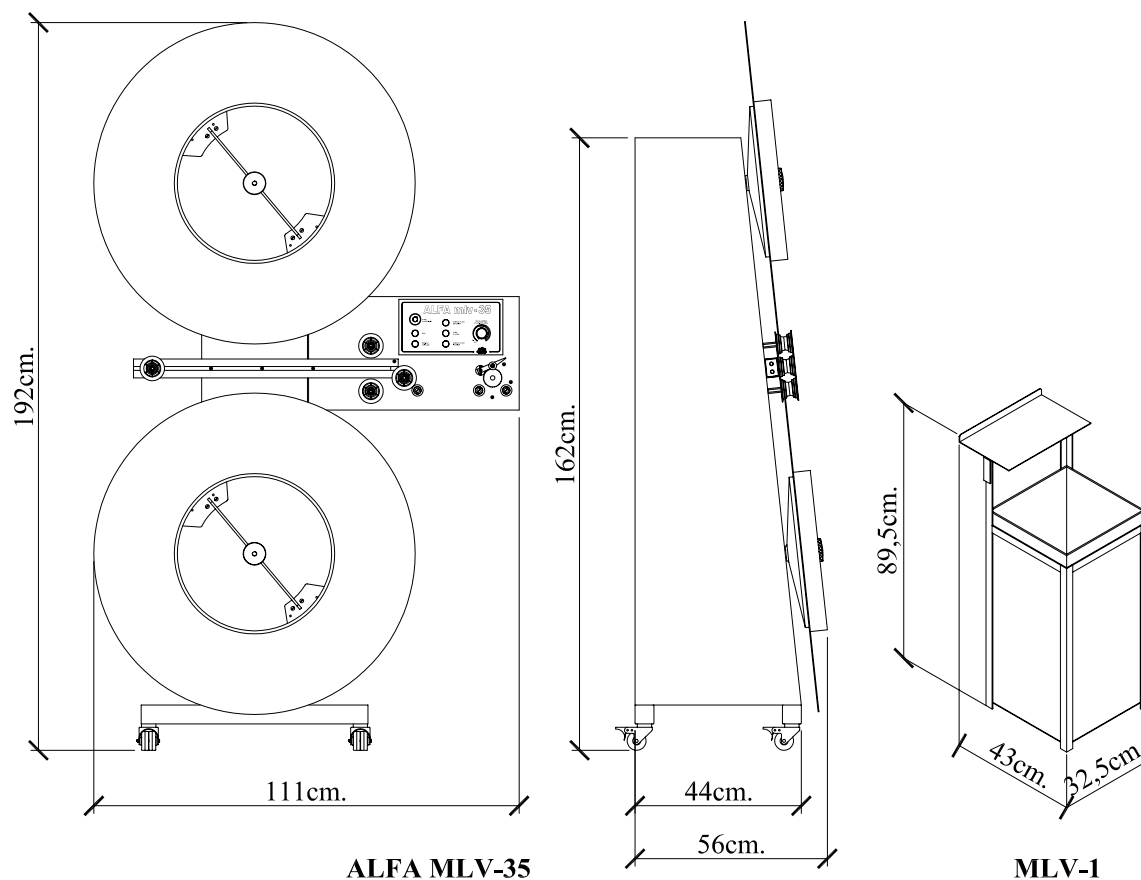
PROCESO DESCRIPTIVO



—— ENHEBRADO 1ª PARTE DE LA PELÍCULA

----- ENHEBRADO 2ª PARTE DE LA PELÍCULA

DISPOSITIVO DE PLATOS VERTICALES MLV-35



CARACTERISTICAS TECNICAS

MLV-35

DIMENSIONES 192 x 111 x 60cm. (al x An x Prof.)

PESO 121,2Kg.

ALIMENTACIÓN DE RED 220V., 50Hz.

MLV-1

DIMENSIONES 89,5 x 32,5 x 43cm. (Al x An x Prof.)

PESO 8,4Kg.

SUMINISTROS  KELONIK, S.A

Badajoz, 159 bis - 08018 Barcelona
Telf. 34 - 93 300 4361 - Fax 93 300 0315
E-MAIL sk@kelonik.com